



## TECHNISCHE ANGABEN / TECHNICAL SPECIFICATIONS

MODELL	PROFRI 6	PROFRI 66
Bestell Nr. Order No.	172-2050	172-2060
Material Gehäuse Housing material	Edelstahl stainless steel	Edelstahl stainless steel
Material Friteusenkorb material fryer basket	Edelstahl stainless steel	Edelstahl stainless steel
Abmessungen (mm) Dimensions (mm)	B 260 x T 410 x H 340 W 260 x D 410 x H 340	B 525 x T 410 x H 340 W 525 x D 410 x H 340
Anschluss (V / Ph. / Hz. / kW) Connection (V / Ph. / Hz. / kW)	230 / 1 / 50 / 3,25	230 / 1 / 50 / 2 x 3,25
Temperatur: Temperatur:	0 / + 180 °C	0 / + 180 °C
Gewicht / weight	7 kg	813 kg
Volumen (l) / volume (l)	8	2 x 8
Sicherheitsthermostat / safety thermostat	ja / yes	ja / yes
EAN-Code EAN-code	4017337 172504	4017337 172603
Technische Änderungen vorbehalten. Subject to technical modifications.		

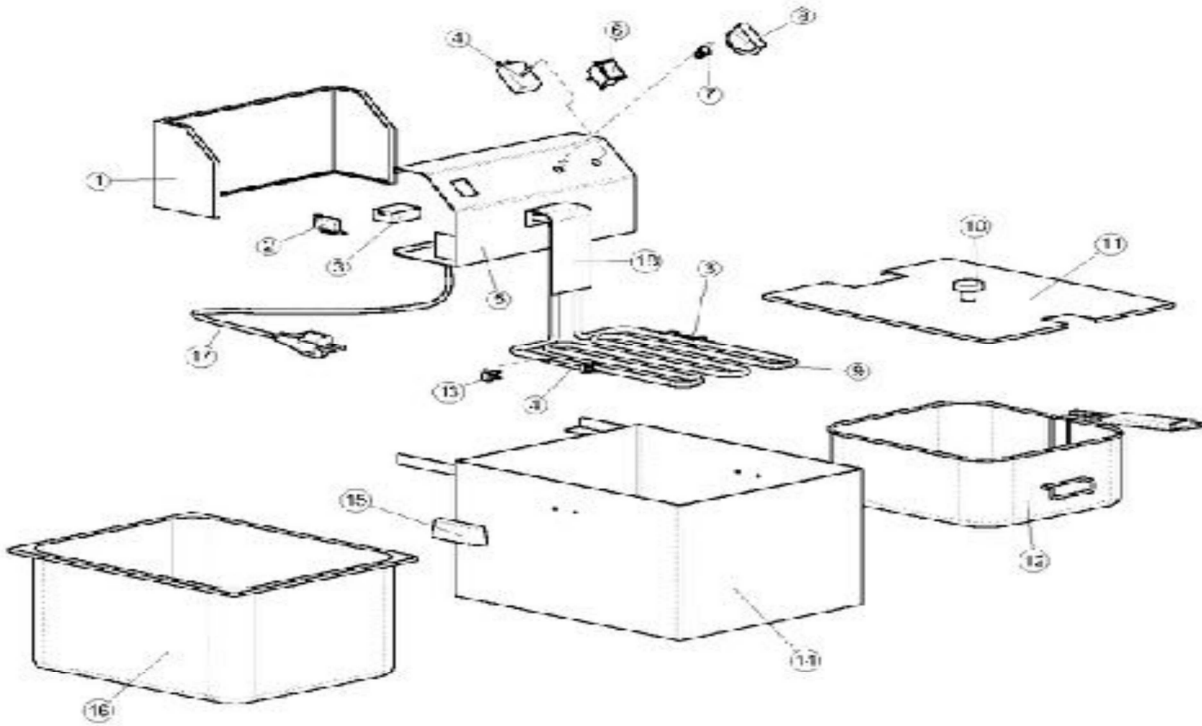
- Stufenlose Temperatureinstellung
- Abgerundetes, herausnehmbares Becken mit Kältezone
- Herausnehmbare Heizelemente ermöglichen eine problemlose Reinigung
- Sicherheitsthermostat
- Stepless temperature adjustment
- Rounded, removable Basin with cold zone
- Removable heating elements enable problem-free cleaning
- safety thermostat

## TEILELISTE / PARTS NAME PROFRI 6 / PROFRI 66

1	Hinteres Kopfband / Back band of head	11	Lid / Deckel
2	Mikroschalter / Micro-switch	12	Korb / Basket
3	Sicherheitsthermostat + Glühlampe Safety thermostat + bulb	13	Clips / Clips
4	Arbeitsthermostat + Glühlampe Working thermostat + bulb	14	Friteusenstruktur / Fryer structure
5	vorderes Kopfband / Front band of head	15	Griff / Handle
6	Schalter An-Aus / Switch on-off	16	GN-Behälter 1/2 h.180 / GN tank 1/2 h.180
7	Arbeitsthermostatleuchte Work thermostat light	17	Elektrisches Kabel mt. 1,3 / Electric cable mt. 1,3
8	Arbeitsthermostat-Knopf Working thermostat knob	18	Widerstandsschutz / Resistance protection
9	Widerstand 2000 W / Resistance 3250 W	19	Kompletter Friteusenkopf / Complete head of fryer
10	Deckelgriff / Lid handle		

EXPLOSIONSZEICHNUNG / EXPLODED DRAWING

PROFRI 6



PROFRI 66

